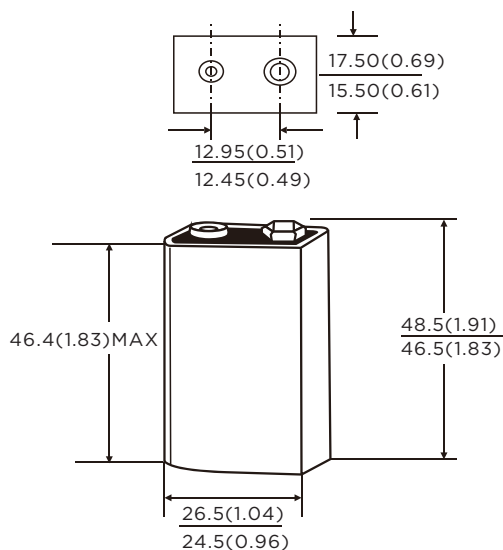


W-6LR61**Batería Alcalina 9V****Dimensiones**

Unit:mm(inch)

EspecificacionesSistema químico: Alcalino (Zn/MnO₂) Dióxido de zinc-manganeso

Nombre IEC: 6LR61

ANSI/NEDA: 1604A(9V)

Peso promedio: 46g

Dimensiones (largo x ancho x alto): 25,5±1 x16,5±1 x47,5±1 mm

Terminales: Planas

Voltaje nominal: 9,0 voltios

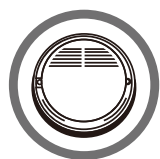
Capacidad: 600mAh (Clasificado de 5 mA a 5,4 V)

Temperatura de funcionamiento: -18°C-55°C

Temperatura de almacenamiento: 15°C-25°C

Humedad relativa: 60±15%

Chaqueta : Etiqueta de papel de aluminio

Guía de aplicaciones:

Detector de Humo



Multi-medidor



Micrófono

Precauciones**Almacenamiento**

Guarde la batería en un área fresca, seca y bien ventilada.

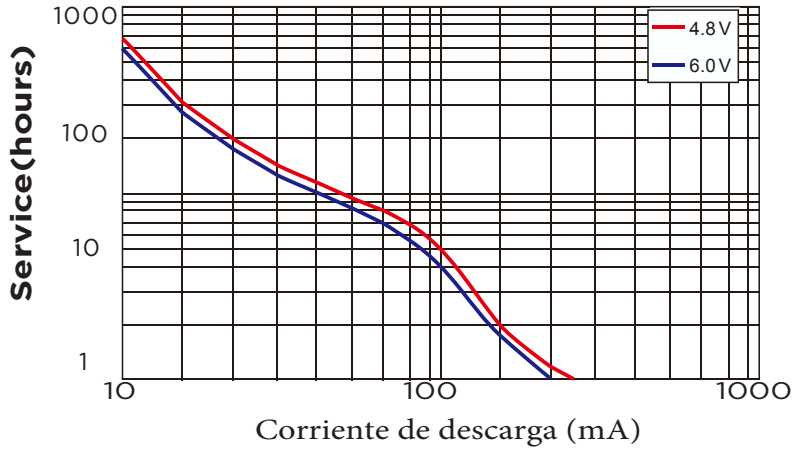
Manipulación

- 1) Nunca cargue la batería. No calentar ni tirar al fuego o agua. No modifique ni desmonte la batería. No causar cortocircuito en los terminales positivo (+) y negativo (-). Mantener alejado del metal u otros materiales conductores.
- 2) Mantener alejado de los bebés. Si el bebé traga la batería, consulte a un médico inmediatamente.
- 3) Cuando la batería se almacene o deseche, aisle el positivo (+) y terminales negativos (-) de la batería para evitar que los terminales se tocan entre sí.
- 4) En caso de que el electrolito de la batería entre en contacto con la boca, haga gárgaras suficientemente bien y consulte a un médico inmediatamente.

W-6LR61

Batería Alcalina 9V

Descarga Constante de Corriente
Typical Characteristics at 21°C



ANSI/IEC Pruebas estándar
Typical Characteristics 21°C

