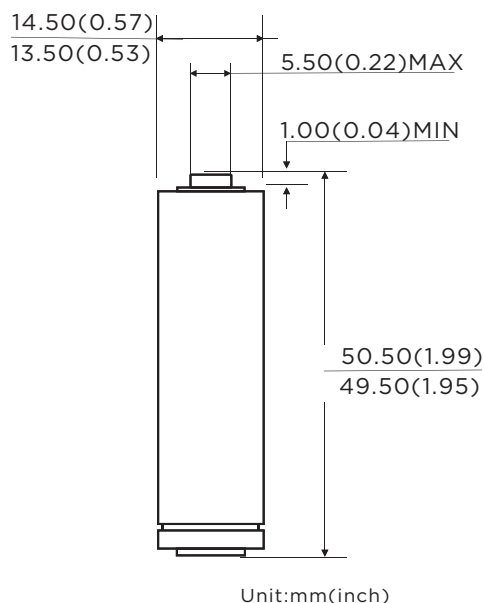


W-LR6**Pila Alcalina AA**

Dimensiones



Especificaciones

Sistema químico: Alcalino (Zn/MnO₂) Dióxido de zinc-manganeso

Nombre IEC: W-LR6

ANSI/NEDA: 15A(AA)

Peso promedio: 23.5g

Dimensiones (largo x ancho x alto): 14.0±0.5x 50.0±0.5 mm

Terminales: Planas

Voltaje nominal: 1,5 voltios

Capacidad: 2700mAh (Clasificado de 25mA to 0.8V)

Temperatura de funcionamiento: -18°C-55°C

Temperatura de almacenamiento: 15°C-25°C

Humedad relativa: 60±15%

Chaqueta : Etiqueta de papel de aluminio

Tiempo de vida: 10 años (en temperatura: 20±2°C, Hum.

Relativa: 60%±15%)

Guía de Aplicaciones:



Juegos electrónicos



Juguetes



Cámaras Digitales

Precauciones

Almacenaje

Guarde la batería en un área fresca, seca y bien ventilada.

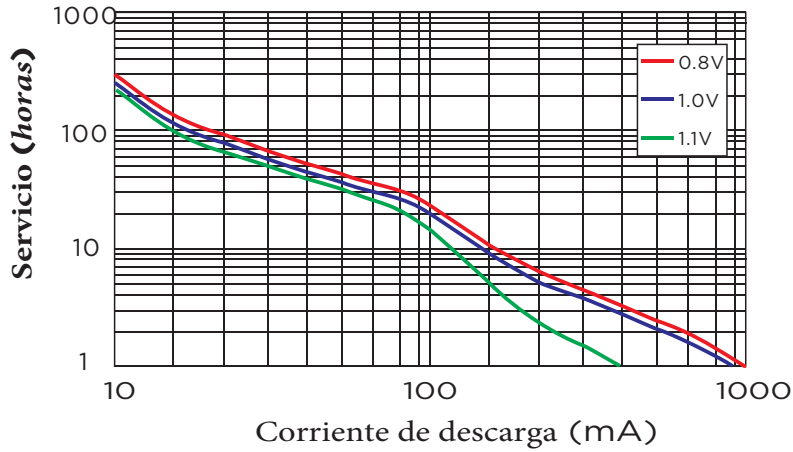
Manipulación

- 1) Nunca cargue la batería. No calentar ni tirar al fuego o agua. No modifique ni desmonte la batería. No causar cortocircuito en los terminales positivo (+) y negativo (-). Mantener alejado del metal u otros materiales conductores.
- 2) Mantener alejado de los bebés. Si el bebé traga la batería, consulte a un médico inmediatamente.
- 3) Cuando la batería se almacene o deseche, aisle el positivo (+) y terminales negativos (-) de la batería para evitar que los terminales se tocan entre sí.
- 4) En caso de que el electrolito de la batería entre en contacto con la boca, haga gárgaras suficientemente bien y consulte a un médico inmediatamente.

W-LR6

Pila Alcalina AA

Descarga Constante de Corriente
Typical Characteristics at 21°C



ANSI/IEC Pruebas Estándar
Typical Characteristics 21°C

