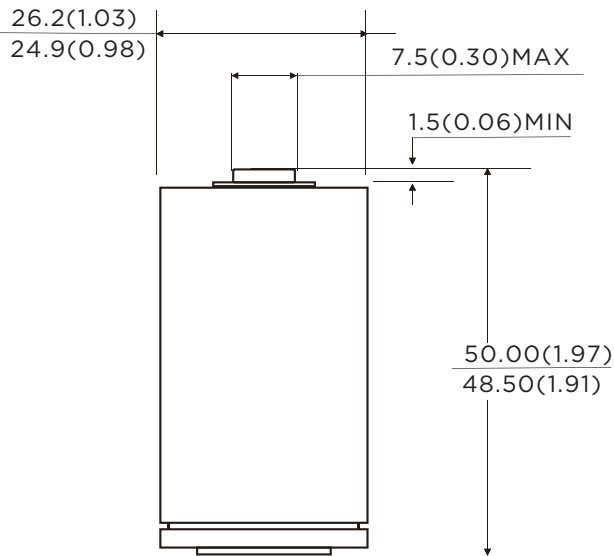


## W-LR14

## Pila Alcalina C



### Dimensiones



Unit:mm(inch)

### Especificaciones

Sistema químico: Alcalino (Zn/MnO<sub>2</sub>) Dióxido de zinc-manganeso

Nombre IEC: W-LR14

ANSI/NEDA: 14A(C)

Peso promedio: 72g

Dimensiones (largo x ancho x alto): 25.55±0.65x 49.25±0.75 mm

Terminales: Planas

Voltaje nominal: 1,5 voltios

Capacidad: 8000mAh (Clasificado de 25mA to 0.8V)

Temperatura de funcionamiento: -18°C-55°C

Temperatura de almacenamiento: 15°C-25°C

Humedad relativa: 60±15%

Chaqueta : Etiqueta de papel de aluminio

### Guía de Aplicaciones



Linterna



Reloj



Radio

### Precauciones

#### Almacenaje

Guarde la batería en un área fresca, seca y bien ventilada.

#### Manipulación

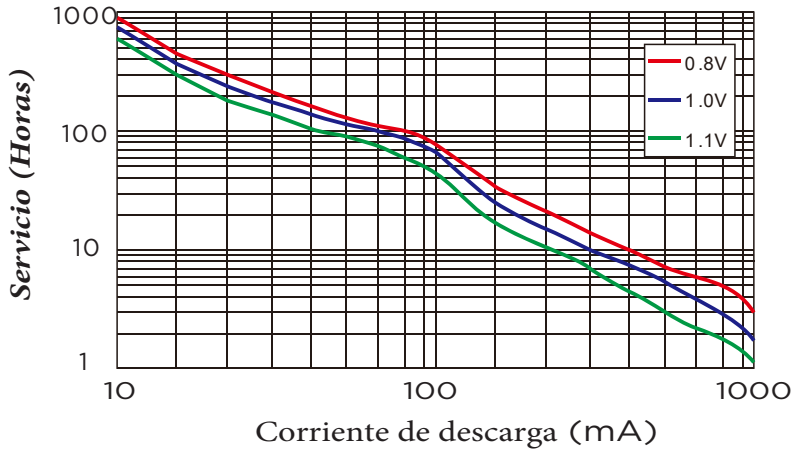
- 1) Nunca cargue la batería. No calentar ni tirar al fuego, o agua. No modifique ni desmonte la batería. No causar cortocircuito en los terminales positivo (+) y negativo (-). Mantener alejado del metal u otros materiales conductores.
- 2) Mantener alejado de los bebés. Si el bebé traga la batería, consulte a un médico inmediatamente.
- 3) Cuando la batería se almacene o deseche, aisle el positivo (+) y terminales negativos (-) de la batería para evitar que los terminales se tocan entre sí.
- 4) En caso de que el electrolito de la batería entre en contacto con la boca, haga gárgaras suficientemente bien y consulte a un médico inmediatamente.

W-LR14

Pila Alcalina C

**Descarga Constante de Corriente**

Característica típica en 21 °C



**ANSI/IEC Pruebas estándar**

Característica típica en 21 °C

