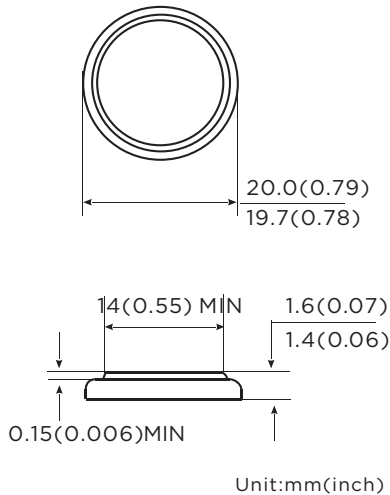


CR2016

Pila de Botón de Litio



Dimensiones



Especificaciones

Sistema químico: Litio/Dióxido de manganeso

Nombre IEC: CR2016

ANSI/NEDA: 5000LC

Peso promedio: 1,75g

Dimensiones (largo x ancho x alto): 20.0-0.3 x 1.6 -0.2 mm

Terminales: Planas

Voltaje nominal: 3,0 voltios

Capacidad: 80mAh (Clasificado de 30kΩ a 2.00V)

Descarga estándar de corriente: 0.1mA

Descarga máxima de corriente: 0.3mA

Temperatura de funcionamiento: -20°C-60°C

Temperatura de almacenamiento: 18°C-28°C

Humedad relativa: 60±15%

Guía de Aplicaciones:



Control Remoto



Pesas electrónicas



Calculadora

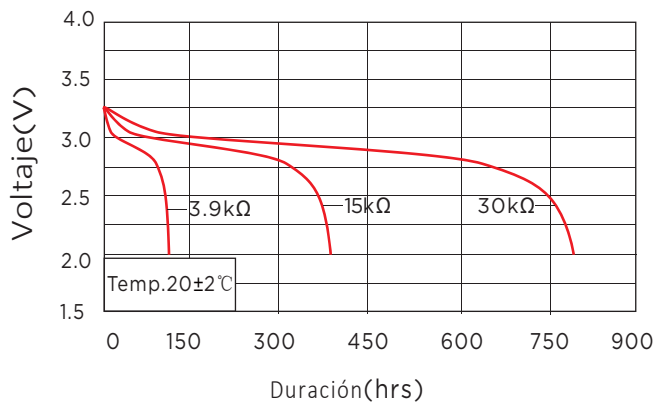
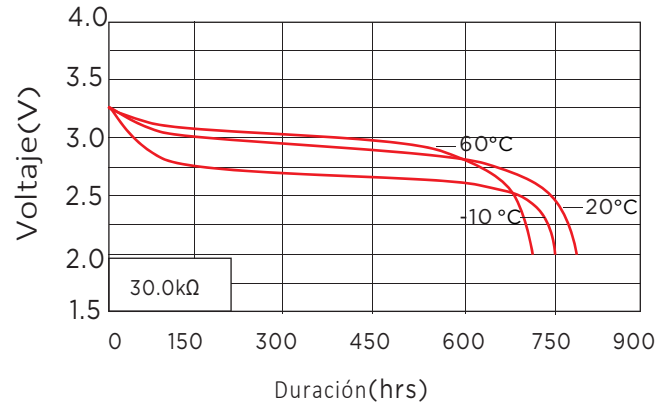
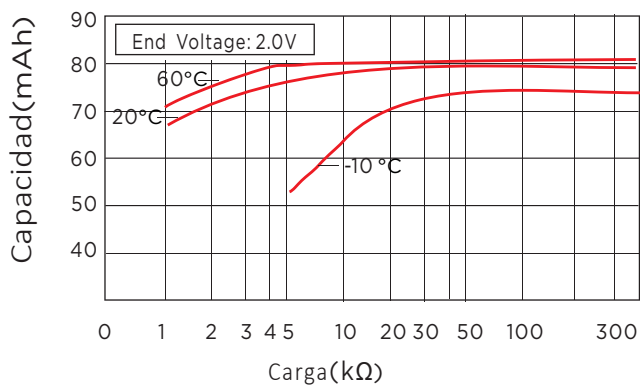
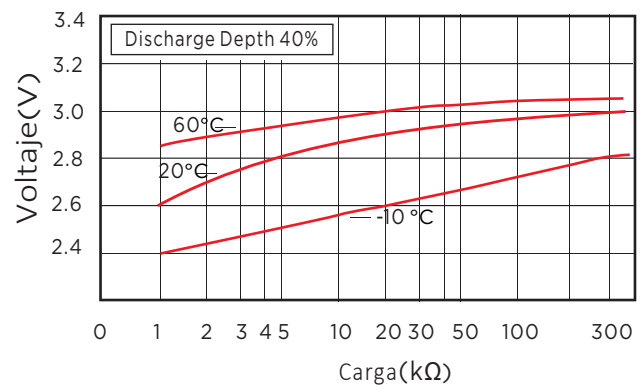
Precauciones

Almacenaje

Guarde la batería en un área fresca, seca y bien ventilada

Manipulación

- 1) Nunca cargue la batería. No calentar ni tirar al fuego o agua. No modifique ni desmonte la batería. No causar cortocircuito en los terminales positivo (+) y negativo (-). Mantener alejado del metal u otros materiales conductores.
- 2) Mantener alejado de los bebés. Si el bebé traga la batería, consulte a un médico inmediatamente.
- 3) Cuando la batería se almacene o deseche, aisle el positivo (+) y terminales negativos (-) de la batería para evitar que los terminales se tocan entre sí.
- 4) En caso de que el electrolito de la batería entre en contacto con la boca, haga gárgaras suficientemente bien y consulte a un médico inmediatamente.

Características de Descarga

Características de Temperatura

Características de Capacidad de Carga

Voltaje de Operación

Características de pulsación de descarga Características de Almacenaje
