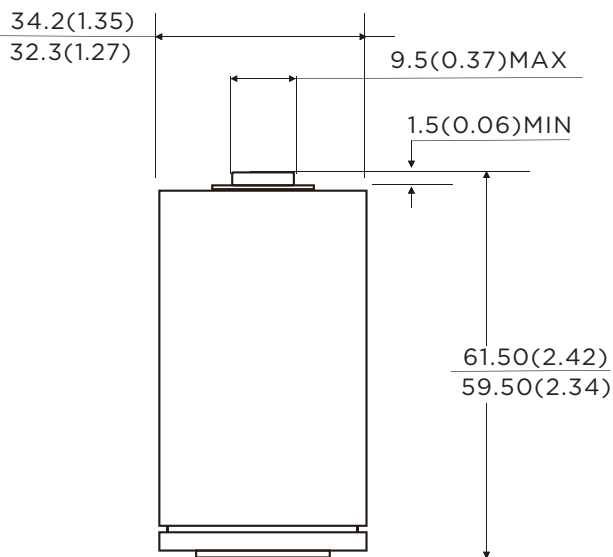


W-LR20

Pila Alcalina D



Dimensiones



Unit:mm(inch)

Especificaciones

Sistema químico: Alcalino (Zn/MnO₂) Dióxido de zinc-manganeso

Nombre IEC: LR20

ANSI/NEDA: 13A(D)

Peso promedio: 140g

Dimensiones (largo x ancho x alto): 33.25±0.95x 60.5±1 mm 1.31 ±0.04 x 2.38±0.04 pulgadas

Terminales: Planas

Voltaje nominal: 1,5 voltios

Capacidad: 20000mAh (Clasificado de 25mA to 0.8V)

Temperatura de funcionamiento: -18°C-55°C

Temperatura de almacenamiento: 15°C-25°C

Humedad relativa: 60±15%

Chaqueta : Etiqueta de papel de aluminio

Guía de Aplicaciones



Linterna



Reloj Despertador



Radio

Precauciones

Almacenaje

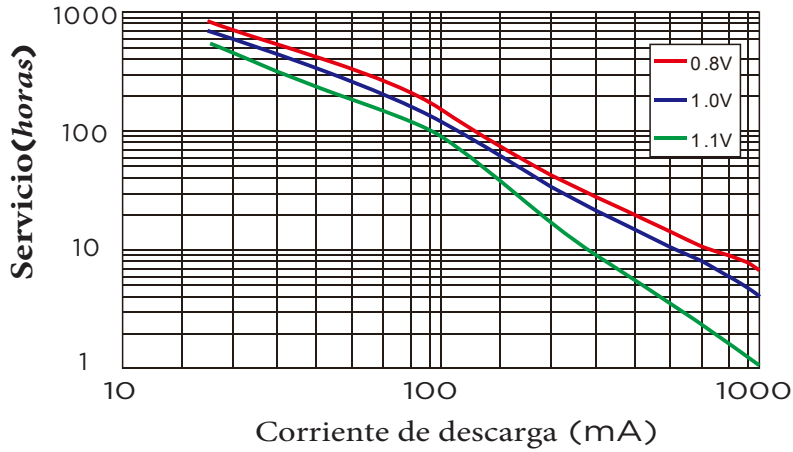
Guarde la batería en un área fresca, seca y bien ventilada.

Manipulación

- 1) Nunca cargue la batería. No calentar ni tirar al fuego o agua. No modifique ni desmonte la batería. No causar cortocircuito en los terminales positivo (+) y negativo (-). Mantener alejado del metal u otros materiales conductores.
- 2) Mantener alejado de los bebés. Si el bebé traga la batería, consulte a un médico inmediatamente.
- 3) Cuando la batería se almacene o deseche, aisle el positivo (+) y terminales negativos (-) de la batería para evitar que los terminales se tocan entre sí.
- 4) En caso de que el electrolito de la batería entre en contacto con la boca, haga gárgaras suficientemente bien y consulte a un médico inmediatamente.

W-LR20
Pila Alcalina D
Descarga Constante de Corriente

Característica típica en 21 °C


ANSI/IEC Pruebas estandar

Característica típica en 21°C

