
Nombre del producto

LINTERNA DE 220 LUMEN

Modelo

W-WF1502-4LR03BP

Imagen



1 Principales Características

- **Resistencia al impacto:** el material especial PP + PVC hace que la linterna tenga una resistencia adicional al impacto, y soporta perfectamente la acción de caídas de 2 metros de altura.
- **Tecnología LED:** El LED de alto lumen proporciona una iluminación excepcional y alta energía, eficiencia y vida útil prolongada.
- **Comodidad:** Funciona con pilas AAA ampliamente disponibles.
- **3 modos de iluminación:** alarma roja, luz baja y luz alta.

2 Especificaciones Básicas

2.1 Parámetros fotoeléctricos

Fuente de poder	4 pilas AAA
Fuente de luz	3W LED
Tipo de Switch	Interruptor de botón
Modos de iluminación	Alarma roja / luz baja / luz alta
Salida en Lúmenes	Luz alta: 220 lm / Luz baja: 90 lm.
Tiempo de Operación continua	Luz alta: 2,5 horas / Luz baja: 7 horas
Temperatura de Color Correlacionada (CCT)	6000-7000K
Distancia del Haz	250M

2.2 Protección contra humedad

IPX4

2.3 Materiales

PP+PVC

2.4 Dimensiones

Φ54*170mm (cabeza* longitud)

2.5 Peso neto

118g±5g (sin pilas)

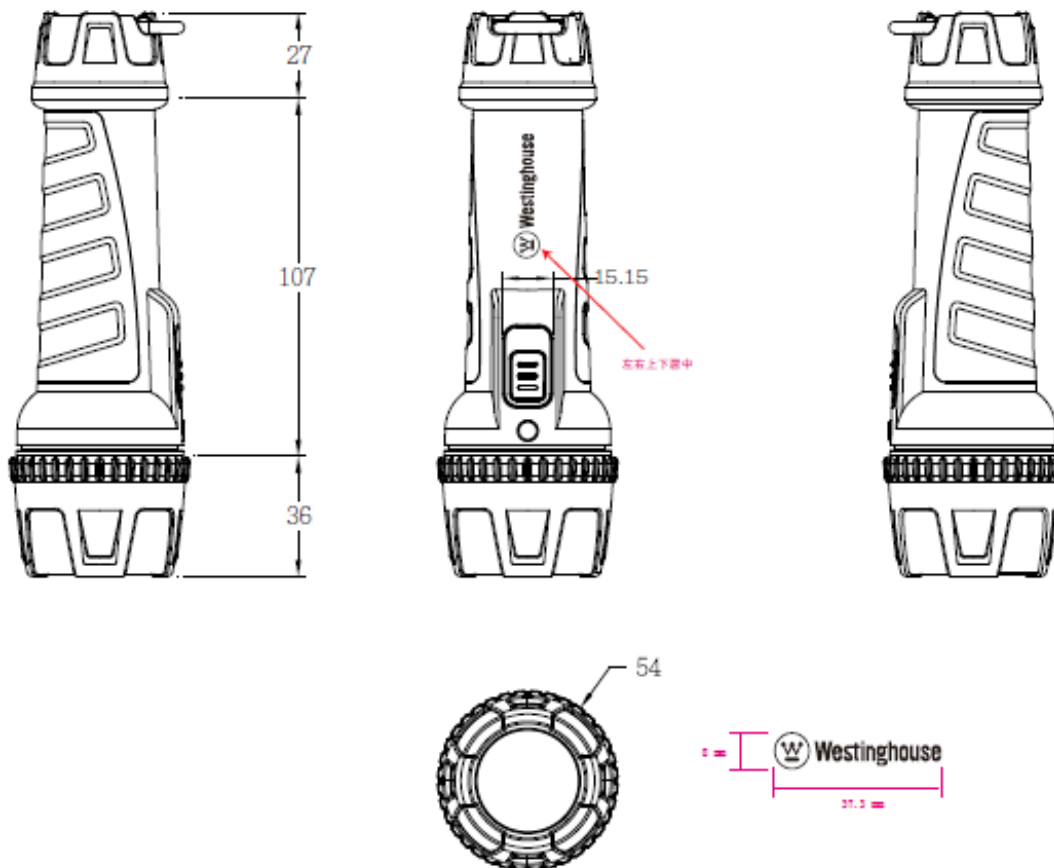
3 Operación / Condiciones de Almacenaje

Rango de Temperatura en Operación	-10°C -- +40°C
Rango de Temperatura en Almacenaje	-20°C -- +60°C

4 Certificados de Calidad

CE, ROHS, FCC, CA65

5 Silk-Screen y Esquema



6 Accesorios

4 pilas alcalinas AAA

7 Instrucciones de operación

7.1 Usando la linterna

El interruptor está ubicado en el centro de la linterna.

Presione el interruptor de botón para encender la luz de alarma roja, continúe presionando el interruptor para alternar a través de los modos de iluminación desde Alarma roja > Luz de cruce > Luz de carretera hasta Apagado.

7.2 Cambio de pilas de la linterna

1. Desenrosque el extremo de la linterna para mostrar el compartimiento de la batería.
2. Inserte pilas AAA en los compartimentos de pilas y haga coincidir correctamente las polaridades.
3. Atornille firmemente el extremo de la linterna.

8 Precauciones

- Inserte las baterías correctamente y evite invertir las polaridades +/-.
- Reemplace las baterías cuando la luz comience a atenuarse.
- Reemplace todas las baterías al mismo tiempo.
- No mezcle pilas nuevas y viejas. No mezcle baterías de diferente química.
- Retire las baterías de la linterna si no se utiliza durante más de 3 meses.
- No utilice este producto a altas temperaturas.
- No mire directamente a la luz. Esto puede dañar sus ojos.
- Esto no es un juguete. Este producto debe usarse sólo bajo la supervisión de un adulto.