

## Nombre del Producto

LINTERNA RECARGABLE DE ALUMINIO 1200 LUMEN

## Modelo

W-WF393-TB

## Imagen



## 1 Principales Características

- **Altamente durable:** el cuerpo está construido de aluminio aeronáutico con superficie anodizada.
- **Lente convexa y enfoque ajustable:** estire el arnés para ajustarlo desde un haz de luz amplio a un haz intenso y enfocado para conseguir el enfoque y brillo adecuados según su objetivo.
- **Modos de iluminación múltiple:** 100% / 50% / 25% / Estroboscópico / SOS.
- **Protección del medio ambiente:** batería de iones de litio recargable de alta capacidad.
- **Indicador de carga:** cada indicador parpadea uno por uno durante la carga, los 4 indicadores encienden en forma permanente cuando están totalmente cargados

## 2 Especificaciones Básicas

### 2.1 Parámetros fotoeléctricos

Fuente de poder	batería de litio 18650 de 3,7 V, 2000 mAh
Fuente de luz	1 x 20W LED
Tipo de Switch	Boton (X 1)
Tiempo de carga	5H (Approx)
Modos de Iluminación	100% /50% /25% /Strobe /SOS
Flujo de luz	100%:1200LM / 50%: 600LM / 25%:300LM
Tiempo en operación continua	100%: 2H 50%:4H 25%: 8H
Temperatura de Color Correlacionado (CCT)	6000K-10000K
Distancia del Haz	150M

### 2.2 Material

Aleación de Aluminio

### 2.3 Dimensiones

Φ42\*167mm

### 2.4 Peso Neto

235g±10g ((incluye cordón, soporte y batería)

## 2.6 Indicador de carga

Estado del LED (azul)	Estado de energía
●●●●	Carga realizada al 95~100%, LED1~LED4 encendido
●●●⊕	Cargando al 75~95%, LED1~LED3 encendido, LED4 parpadeando
●●⊕○	Cargando al 50~75%, LED1~LED2 encendido, LED3 parpadeando
●⊕○○	Cargando entre 25 y 50%, LED1 encendido, LED2 parpadeando
⊕○○○	Cargando 0~25%, LED1 parpadeando

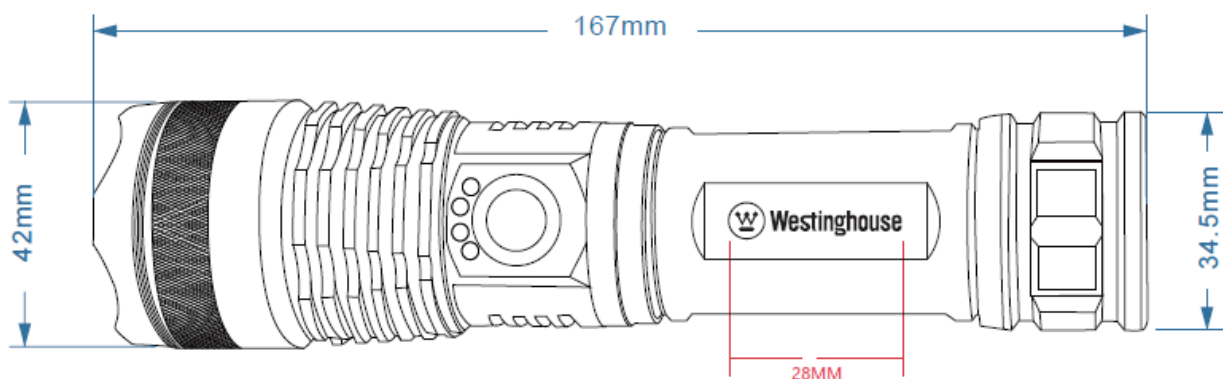
## 3 Condiciones de Operación/Almacenaje

Temperatura de operación	0°C ~ +40°C
Temperatura de Almacenaje	-20°C ~ +60°C

## 4 Certificaciones

CE, ROHS, FCC, CA65

## 5 Esquema



---

## 6 Accesorios

- 1 adaptador de batería 18650.
- 1 batería de iones de litio 3,7 V 2000 mAh 18650.
- 1 cable de cambio negro USB A a Micro-USB de 30 cm.
- 1 cordón negro.

## 7 Instrucciones de Operación

### 7.1 Instrucciones de Uso

El interruptor está ubicado en el centro de la linterna.

- 1) Presione hasta escuchar un clic para encender la linterna.
- 2) Presione brevemente el interruptor para alternar los modos de iluminación entre 100%, 50%, 25%, estroboscópico, SOS y APAGADO.
- 3) Mantenga presionado el interruptor durante 2 segundos para apagar la linterna en cualquier modo.

### 7.2 Ajustar el enfoque de la linterna

Deslice la parte superior hacia adelante y hacia atrás para ajustar el haz de luz.

### 7.3 Carga de la linterna

El indicador de carga está encima del botón.

- 1) Conecte la linterna a una fuente de salida USB certificada con el cable de carga USB que está incluido.
- 2) El indicador de carga se enciende y permanece azul durante la carga. Cada LED parpadea uno por uno durante la carga.
- 3) Los cuatro LED se vuelven fijos cuando están completamente cargados.
- 4) Desconecte la linterna y retire el cable. Cierre correctamente la tapa del puerto de entrada.

---

## 8 Precauciones

- No exponer al fuego.
- No utilice este producto a altas temperaturas.
- Mantenga este producto en un lugar seco mientras se carga.
- Mantenga este producto alejado del agua y otros líquidos.
- Este producto debe recargarse inmediatamente cuando la luz comience a atenuarse.
- Desconecte el producto de su puerto de carga una vez que esté completamente cargado. Cerrar la tapa del puerto de entrada correctamente.
- Si la linterna recargable no se utiliza con regularidad, recargue este producto una vez cada seis meses para preservar la vida útil de la batería.
- No mire directamente a la luz. Esto puede dañar tus ojos.
- Esto no es un juguete. Este producto debe usarse sólo bajo la supervisión de un adulto.